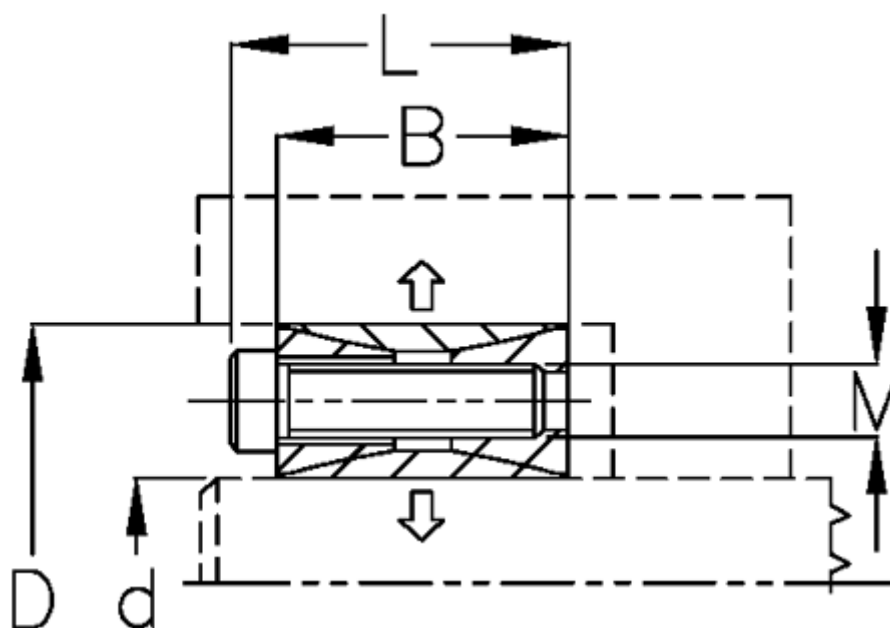


Varenummer: 432000500

Beskrivelse: Rota-fix spændelement A 500x605  
Stål

Note: Kort byggeform. Ikke selvcentrerende. Ingen aksial forskydning af nav ved montage.

## Mål



B mm	= 102
d H8 mm	= 500605
D mm	= 605
F kN aksialkraft	= 2460.0
L mm	= 130
M mm	= M24
Overfladeruhed	= R? ? 3.2 $\mu$ m
P N/mm <sup>2</sup> fladetryk på aksel/nav	= 112

T Nm drejningsmoment	= 615000
Tolerance	= Aksel k11-h11, Nav M
Ts Nm boltetilspændingsmoment	= 1100.0